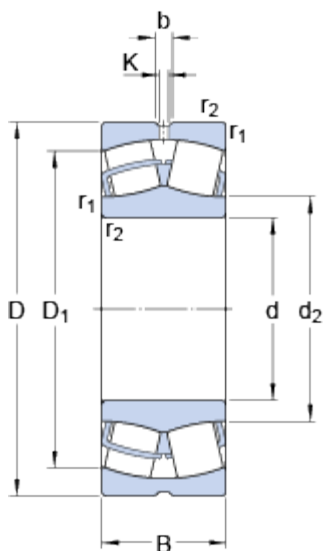


## 23948 CC/W33

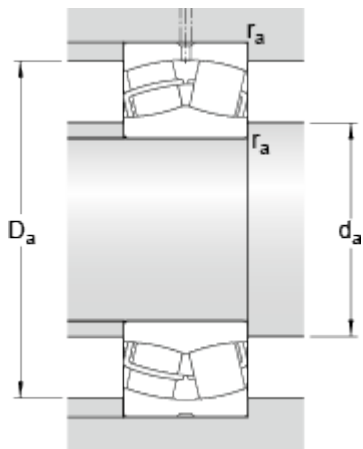
Oblíbená položka  
SKF Explorer

### Rozměry



d	240	mm
D	320	mm
B	60	mm
d <sub>2</sub>	≈ 261	mm
D <sub>1</sub>	≈ 298	mm
b	8.3	mm
K	4.5	mm
r <sub>1,2</sub>	min. 2.1	mm

### Připojovací rozměry



d <sub>a</sub>	min. 251	mm
D <sub>a</sub>	max. 309	mm
r <sub>a</sub>	max. 2	mm

### Data výpočtu

Základní dynamická únosnost	C	685	kN
Základní statická únosnost	C <sub>0</sub>	1160	kN
Mezní únavové zatížení	P <sub>u</sub>	98	kN
Referenční otáčky		1900	r/min
Mezní otáčky		2000	r/min
Výpočtový součinitel	e	0.15	
Výpočtový součinitel	Y <sub>1</sub>	4.5	
Výpočtový součinitel	Y <sub>2</sub>	6.7	
Výpočtový součinitel	Y <sub>0</sub>	4.5	

### Hmotnost

Hmotnost	13.5	kg
----------	------	----

